

**MKU**  
TEKNOLOJİ

**RAİTOY**  
AKILLI  
OYUNCAKLAR  
AKILLI  
ÇOCUKLAR

f t y i  
MKUTEKNOLOJİ  
RAİTOYTR

STEM EĞİTİM

**MATERYALLERİ**

Montaj Kılavuzu

100%  
Kazan

*Akıllı Oyuncaklar  
Akıllı Çocuklar*



**MKU-S-34 STEM HAREKETLİ ROBOT TAVŞAN**

**SİPARİŞ**

[WWW.MKUTEKNOLOJİ.COM](http://WWW.MKUTEKNOLOJİ.COM)  
[STORE.MKUTEKNOLOJİ.COM](http://STORE.MKUTEKNOLOJİ.COM)  
[WWW.RAİTOY.COM](http://WWW.RAİTOY.COM)

MKU TEKNOLOJİ / WWW.MKUTEKNOLOJİ.COM / WWW.RAITOY.COM

ONLINE MAĞAZA / STORE.MKUTEKNOLOJİ.COM

RAITTOY™MKU TEKNOLOJİ TESCİLLİ MARKASIDIR.

Türkiye'nin en büyük elektronik oyuncak üreticisi olma yolunda sizlere hizmet vermekten mutluluk duyarız.

*Versiyon Tarihi: 6 Mart 2024, Sakarya*

*Dizgi, Doç. Dr. Muhammed Kürşad UÇAR - Sakarya Üniversitesi*

*Kapak, Doç. Dr. Muhammed Kürşad UÇAR - Sakarya Üniversitesi*



## İçindekiler

<b>1</b>	<b>Tescilli Markalarımız</b>	<b>5</b>
1.1	<b>MKU Teknoloji ve Raitoy</b>	<b>5</b>
<b>2</b>	<b>Giriş</b>	<b>9</b>
<b>3</b>	<b>Güvenlik ve Bakım Uyarıları</b>	<b>11</b>
<b>4</b>	<b>Parça Listesi</b>	<b>13</b>
<b>5</b>	<b>Teknik Eleman İçin Üretim Adımları</b>	<b>15</b>
5.1	<b>Ahşap Parçaların Üretimi</b>	<b>15</b>
5.2	<b>Elektronik Bileşenlerin Üretimi</b>	<b>15</b>
5.2.1	Led Montajı	15
5.2.2	Sarı Motor	16
5.2.3	Diğer Ürünlerin Üretimi	16
5.2.4	Özel Durumlar	16
5.2.5	Pil Yuvası	16
5.2.6	DC Motor	17
5.2.7	Anahtarlar	17
5.3	<b>Nihai Paketleme</b>	<b>17</b>
<b>6</b>	<b>Müşteri İçin Montaj Adımları</b>	<b>19</b>

---

<b>7</b>	<b>Sıkça Sorulan Sorular .....</b>	<b>25</b>
7.1	STEM ahşap oyuncak nedir?	25
7.2	Bu oyuncaklar hangi yaş grubu için uygundur ?	25
7.3	Kurulum için özel aletlere ihtiyacım var mı ?	25
7.4	Kurulum ne kadar sürer ?	25
7.5	Parçalar eksik veya hasarlı gelirse ne yapmalıyım ?	25
7.6	Oyuncakların temizliği nasıl yapılır ?	26
7.7	Oyuncakları nasıl saklamalıyım ?	26
7.8	Ürünle ilgili teknik destek alabilir miyim ?	26



## 1. Tescilli Markalarımız

### 1.1 MKU Teknoloji ve Raitoy

Firmamız kurulduğu ilk günden bu yana kurumsallaşmak için her türlü tedbiri alarak ilerlemektedir. MKU Teknoloji ve Raitoy markalarımızın tescillerini yaptırarak envanterimize ekledik. Bu süreç Türkiye'nin en büyük elektronik oyuncak üreticisi olma yolunda bizim için önemli bir yapı taşıydı.

Uzun yıllardır teknofest yarışmalarına katılıyoruz. 2019 yılından bu yana ortalama 350 öğrenci ile yaklaşık 30 takımla yarışmalarda faaliyet yürütüyoruz. Aslında hedefimiz BAYKAR gibi bir firma olarak yükselmek. BAYKAR son süreçte ismini BAYKAR Teknoloji olarak değiştirdi. Bizde BAYKAR Teknolojiyi kendimize model olarak Teknoloji tabanlı bir şirket olma hedefinde yürüyoruz. MKU ise kurucumuz Muhammed Kürşad UÇAR'ın isminin baş harfleridir. Aslında 2002 yılında MKU olarak kullandığı kısaltma bugün bir firma olarak hayata geçmiştir. Umudumuz 5 yıl içerisinde Türkiye'nin en büyük elektronik oyuncak üreticisi olmaktır.

Firmamız aslında yapay zekanın ön planda olduğu oyuncak üretme hedefiyle kurulmuştur. Oyuncak markamızda hedeflerimizi yansıtacak kelimeler seçilmiştir. Tam olarak üretmek istediğimiz oyuncak model Yapay Zeka Tabanlı Robotik Oyuncaklardır. Raitoy markamız buradan doğmuş olup tüm dünyaya açılma hedefi ile İngilizce olarak belirlenmiştir. Robotic Artificial Intelligence Toy ile Raitoy markamız ortaya çıkmıştır.

Türk markasını tüm dünyaya tanıtmak umuduyla...



**TÜRK  
PATENT**  
TÜRK PATENT VE MARKA KURUMU

# MARKA TESCİL BELGESİ

**No: 2022 183989 - Ticaret - Hizmet**



Marka Sahibi

**MUHAMMED KÜRŞAD UÇAR**

Mal / Hizmet Sınıfları

**07, 09, 28, 35, 42**

Bu marka, 6769 sayılı Sınai Mülkiyet Kanunu kapsamında,  
30.11.2022 tarihinden itibaren 10 yıl süreyle korunmak üzere,  
16.05.2023 tarihinde tescil edilmiştir.

**Cemil BAŞPINAR**  
Kurum Başkanı



**TÜRK  
PATENT**  
TÜRK PATENT VE MARKA KURUMU

# MARKA TESCİL BELGESİ

**No: 2022 181266 - Ticaret - Hizmet**



Marka Sahibi

**MUHAMMED KÜRŞAD UÇAR**

Mal / Hizmet Sınıfları

**28**

Bu marka, 6769 sayılı Sınai Mülkiyet Kanunu kapsamında,  
26.11.2022 tarihinden itibaren 10 yıl süreyle korunmak üzere,  
17.05.2023 tarihinde tescil edilmiştir.

**Cemil BAŞPINAR**  
Kurum Başkanı





## 2. Giriş

ŞBu el kitapçığı, MKU-S-43 STEM Hareketli Robot Tavşan ürününüzü güvenli ve doğru bir şekilde monte etmenize yardımcı olacaktır. Lütfen ürünü kullanmadan önce bu kılavuzu dikkatlice okuyunuz.

### Ürün Detay Bilgileri

**Ürün Adı:** MKU-S-43 Hareketli Robot Tavşan

**Elektronik Devre:** Var

**Ürün Ebatları:** 100 × 100 × 250mm

**Boyanabilir:** Evet

**Kutu:** Var

**Kutu Ebatları:** 170 × 125 × 50mm

**Kutu İçeriği:** 1 Adet

**Karton Koli Ebatları:** 400 × 250 × 250mm

**Minimum Sipariş Adedi:** 1 Koli (20 Adet)

**Barkod:** 8684225701014

**Yerli Üretim:** Evet



Şekil 2.1: Ürün Ambalaj Etiketi



Şekil 2.2: STEM eğitim materyalinin farklı yönlerden görselleri



### 3. Güvenlik ve Bakım Uyarıları

- Ürün ufak parçalar içerdiğinden yutma ve boğulma riskine karşı ebeveyn gözetiminde kurulum ve montaj yapılmalıdır.
- Ürün ambalajını açtığınız zaman hijyeni sağlamak adına ilk olarak ahşap parçaları ıslak bir bez veya mendil ile silmeniz önerilir.
- Ahşap parçaların kesilmiş fakat paketlenme aşamasında yerinden çıkmamış kısımlarını(ör: Çentik boşluklarındaki ufak parçalar) hafif ittirerek yerinden çıkarınız daha sonra bu parçaları çöpe atabilirsiniz.
- Ahşap parçaları monte ederken dikkatli olunuz ve fazla kuvvet uygulamaktan kaçınınız.
- Ahşap yüzeylerin doğru tarafı olduğundan emin olunuz.
- Elektronik bileşenleri monte ederken dikkatli olunuz ve doğru araçları kullanınız.
- Güç bağlantılarını yaparken ellerinizin kuru olmasına özen gösteriniz.
- Tüm montaj adımlarını doğru sıralamayla takip ediniz.
- Ürünü kullanmadan önce tüm montaj adımlarını doğru bir şekilde tamamladığınızdan emin olunuz.
- Herhangi bir sorunla karşılaşırsanız, destek hattımızdan yardım alabilirsiniz.





## 4. Parça Listesi

Elinize ulaşan üründe aşağıdaki parçaların çıkması beklenmektedir. Bazı ürünlerin montajları sizlere yapılmış bir şekilde iletilmektedir. Örneğin Ledlerin ön dirençleri lehimlenmiş ve makaronlanmış olarak gönderilmektedir.

- 1 Adet Pil Yuvası
- 1 Adet Pil
- 1 Adet Sarı Motor
- 2 Adet Somun
- 2 Adet Vida
- Fırça
- 18x12 SMD Test Anahtarı
- Çift Taraflı Bant
- Ahşap Parçalar



Şekil 4.1: STEM eğitim materyalinin farklı yönlerden görselleri





## 5. Teknik Eleman İin Üretim Adımları

Bu bölüm üretici personel için hazırlanmıştır. Adımlarda ürünün müşteri nasıl ulaştırılacağına talimatları bulunmaktadır. Adımları harfiyen ve titizlikle uygulayınız. Montaj hatası ürünlerin kesinlikle olmaması gerekmektedir.

### 5.1 Ahşap Parçaların Üretimi

Üretilecek ahşap parçaların lazer kesim makinesinde üretilmesi gerekmektedir. Baskı dosyalarını alıp üretimi tamamladıktan sonra ürünü uygun lastikler ile bir araya getiriniz. Parçaların eksik olmamasına dikkat ediniz.

### 5.2 Elektronik Bileşenlerin Üretimi

Öncelikle malzeme listesi bölümünden ürün içerisinde olması gereken tüm materyalleri toplayın. Sonraki adımda ilgili ürüne göre özel işlem yapılacaktır.

Genel olarak elektronik komponentlerin bacaklarına 25cm Reçber Dt-8 0,22 Diyafon Kablosu 901059 bağlanacaktır. Renk fark etmez. Ancak boyutlar 25cm standart olarak kullanılmaktadır.

#### 5.2.1 Led Montajı

Ürün içerisinde kullanılan Ledlere göre ön direnç lehimlenecektir. Ön direnç Ledi sonsuz akıma karşı korumaktadır. Bu sebeple ön dirençsiz eleman gönderilmez.

Ürünlerde genellikle 3V pil kullanılmaktadır. Led ön dirençleri bu değere göre ayarlanmıştır. Verilecek led tipine göre aşağıdaki bilgiler ışında Led ön dirençleri lehimlenecektir.

Beyaz ve Mavi Led için 100  $\Omega$ , Kırmızı, Yeşil ve Sarı Led için 56  $\Omega$  direnç kullanılacaktır.

Ledlerin uzun bacakları + ucuna karşılık gelir (şekil 5.1). Dirençler bu bacağa lehimlenecektir. Lehimleme öncesi + bacağın ilk boğum noktasından kesilmesi gerekmektedir. Şekilde boğum noktası işaretlenmiştir. Ön direnç lehimlendikten sonra iki bacak uzunluğu eşit olacak şekilde dirençin uzun kısmı kesilir. Daha sonra her iki bacağa 25cm kablo lehimlenecektir.



Şekil 5.1: Led ve ön direnç süreci için görsel

Lehim yapılan yerler kısa devreye karşı koruma sağlanmalıdır. Bu yüzden açık bölümler için makaronlama yapılmalıdır. Tüm ürünlerde standart 2mm makaron kullanılacaktır. Makaronlama sonucunda ön direnç belirgin hale gelir. Kullanıcının + bacağı tespit etmesi için bu belirgin direnç kullanılacaktır.

Kablo lehimleme işi bitince kablo soyucu ile kabloların ucu montajlamaya hazır hale getirmek için açılmalıdır. Ancak ucunda kalan plastik çıkarılmamalıdır.

Özet olarak;

1. Ledlerin uzun bacaklarına gerekli ön direnç lehimlenecek.
2. Her led bacağına 25cm kablo lehimlenecek.
3. Kablo uçları montaj için açılacak ancak kablo kaplaması tamamen çıkarılmayacak.

Fotoğraf koy

### 5.2.2 Sarı Motor

Motorumuzun iki ucuna lehimlemek istediğimiz kabloları yerleştirip lehim makinesi yardımıyla lehimliyoruz. Lehim işlemi sonrasında lehimlediğimiz yerleri makaron yardımıyla kapatıyoruz.

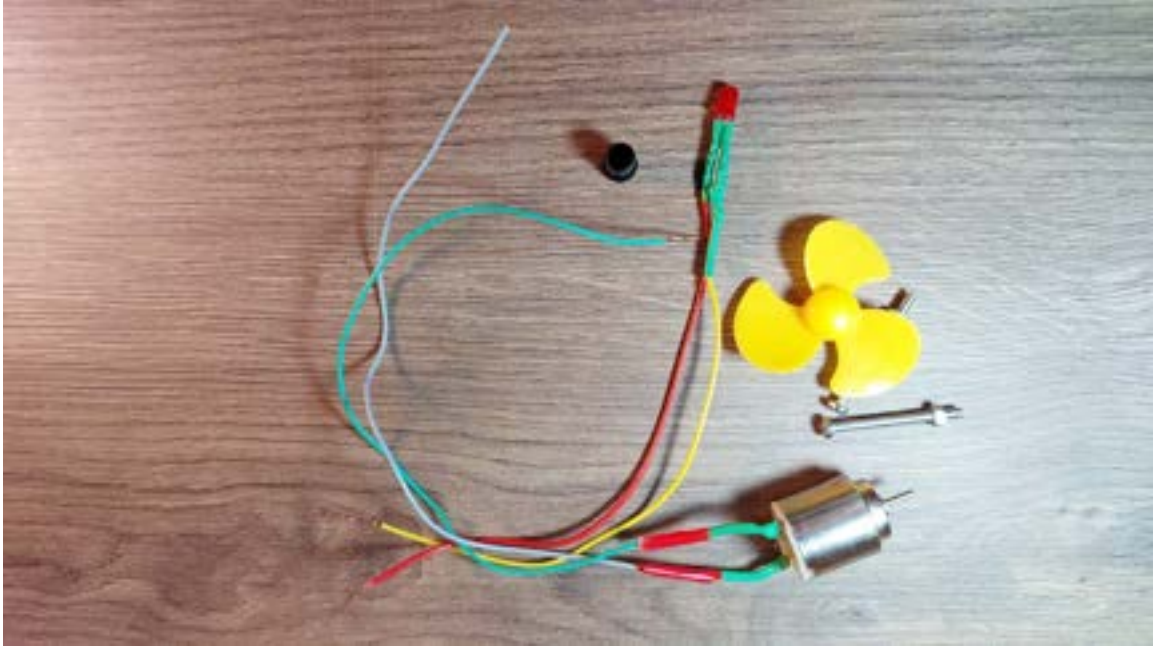
### 5.2.3 Diğer Ürünlerin Üretimi

Genel olarak tüm elektronik malzemelerin kablo montajı yapılması gerekiyorsa, 25cm kablo ile lehimlenerek yapılmalıdır 5.2. Kablodaki açık lehimli yerler makaron ile izole edilmelidir. Son olarak Kablo uçları montaj için açılacak ancak kablo kaplaması tamamen çıkarılmayacak şekilde hazırlanmalıdır.

### 5.2.4 Özel Durumlar

#### 5.2.5 Pil Yuvası

Pil yuvası kablolarının ucu lehimli gelir. Kablo soyumuna uygun değildir. Bu yüzden kablonun ucundan kesilir ve daha sonra kablo soyucu ile uçları açılarak tam çıkarılmadan bırakılır. **Kesmeden**



Şekil 5.2: Lehimlenmiş ve makaronlanmış ürünler

soyma işlemi yapılırsa kablo kopar.

### 5.2.6 DC Motor

DV motor uçlarına standart 25 cm kablo bağlanır (5.2). Ancak rüzgar günü için motorun gerilim üretmesi beklenir. Aslında bir pil gibi çalışacaktır. Bu yüzden + ucunun multimetre ile tespit edilmesi gerekir. Bunun için motor ucuna pervane yerleştirilip üflenir. Motorun uçlarına multimetre ile bir yere kırmızı bir yere siyah prop takılır. Bu ölçümde gerilim değeri + ise kırmızı işaretli yer + olarak işaretlenir. Negatif değer görülürse kırmızı olan yer - olarak işaretlenir.

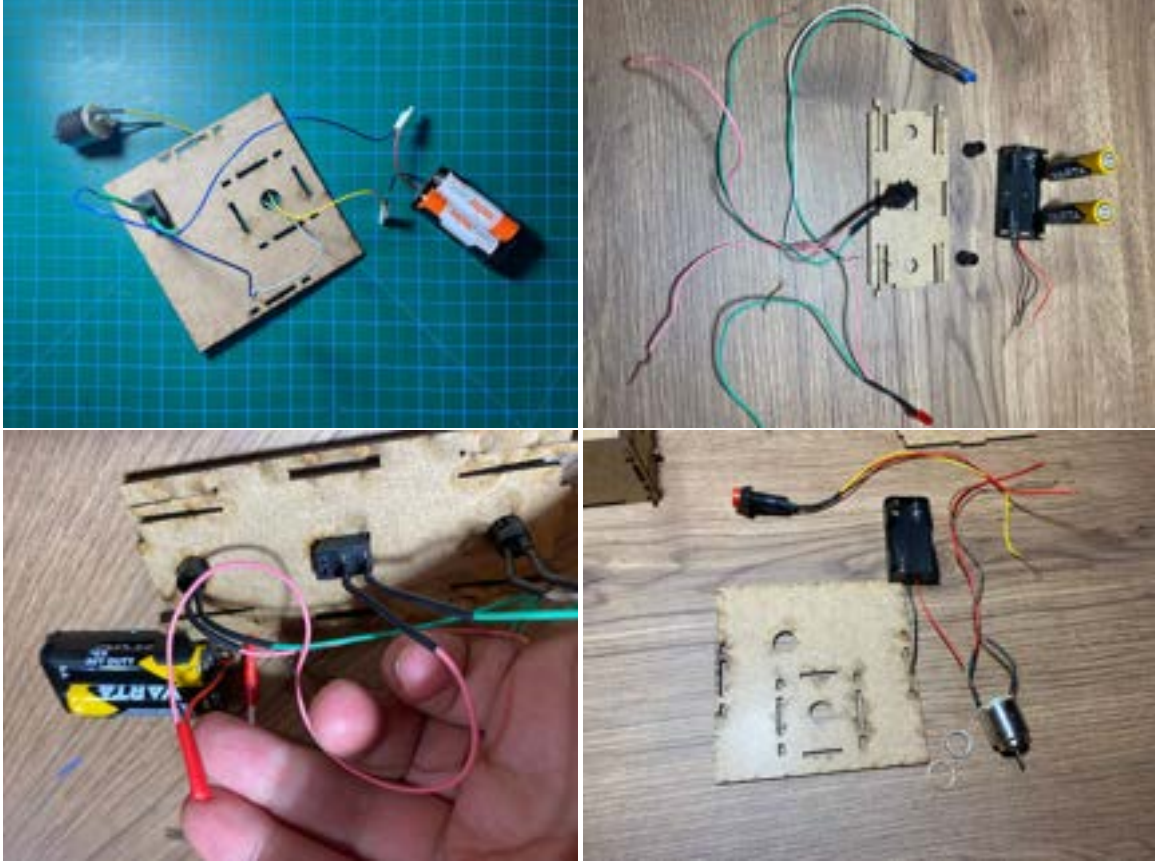
### 5.2.7 Anahtarlar

Ürünlere göre anahtarlar kablolu halde lehimlenecektir. Lehimleme işlemi temassızlığı önlemek için yapılmaktadır. Lehimsiz ürün gönderilmez. Her bacağa sıkıca kablo bağlanır, lehimlenir ve makaronlanır.

## 5.3 Nihai Paketleme

Tüm parçalar bittikten sonra uygun poşetleme ile her bir ürün ayrı karton kutuya olacak şekilde yerleştirilecektir. Kullanılacak karton kutu ebatları 17x12,5x5,5 ve 17x12,5x7,5'dir. Tek fark yüksekliktir. Genellikle 17x12,5x5,5 küçük olan tercih edilecektir. Bu kutuya sığmayan diğer kutuya konulacaktır.

Ürünler kutuya yerleştirildikten sonra ürünlere ait etiketler ile Shrink makinesinden geçirilecektir. Üretim adedinin az olması durumunda etiketler yapıştırılacaktır.



Şekil 5.3: Bazı elemanların bitmiş halleri



Şekil 5.4: Kullanılacak karton kutu ebatları 17x12,5x5,5 ve 17x12,5x7,5



## 6. Müşteri İçin Montaj Adımları

Ürün montajı ahşap ve elektronik malzemelerin birleşiminden oluşmaktadır. Ancak montaj süreçleri birbirinden bağımsız ilerleyemez. Koordineli bir şekilde ahşap ve elektronik parçaların beraber montaj yapılması gerekmektedir.

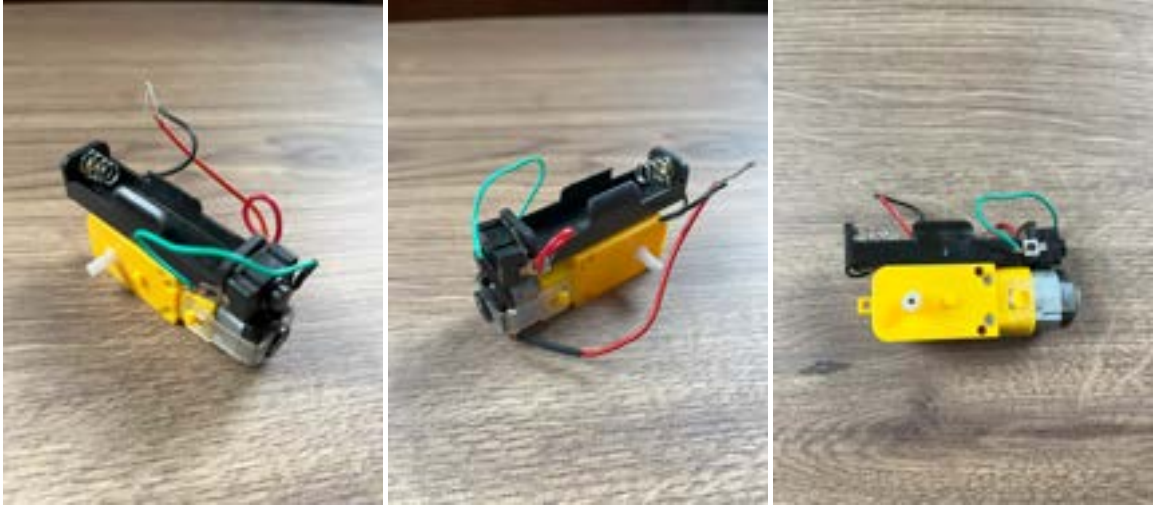
Elinizde bulunan ürün ahşap ve elektronik malzemelerden oluşacaktır (Şekil 6.1).



Şekil 6.1: STEM eğitim materyalinin bileşenleri

İlk olarak, sarı motorumuzu ve pil yuvasını kablolar yardımıyla birbirine bağlamakla başlıyoruz. Pil yuvasını, sarı motorumuzun üzerine gelecek şekilde ilgili alanlardan kablolar yardımıyla birbirine bağlıyoruz. Bu aşamada, sarı motorumuz ve pil yuvası arasında çift taraflı bant koyarak iki materyalin sabit durmasını sağlayabilirsiniz. (Şekil 6.2).

Bir sonraki aşamada, tavşan şeklini verdiğimiz ahşap parçayı temiz yüzü görünecek şekilde sarı motorumuzun yanına yerleştiriyoruz. Ardından, yuvarlak ahşap parçamızı sarı motorumuzun



Şekil 6.2: STEM eğitim materyalinin bileşenleri

içerisinden dışarı doğru çıkan plastik beyaz parçaya denk gelecek şekilde takıyoruz. (Şekil 6.3). Artık oyuncığımız neredeyse hazır hale geldi. Şimdiki adımda, tavşan şeklini verdiğimiz ahşap parçaların ön tarafında alt alta bulunan iki delikten vidalarımızı geçiriyoruz. Sonrasında, oyuncığımızın arka tarafından somun yardımıyla sabitliyoruz. (Şekil 6.4).



Şekil 6.3: Ahşap parçaların motora montajı



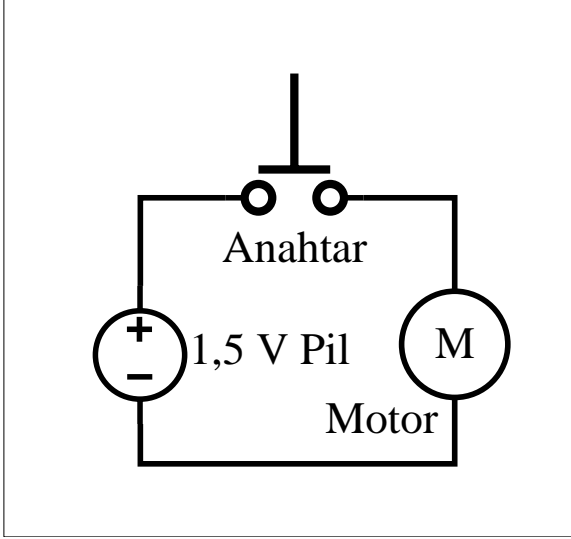
Şekil 6.4: Devre bağlantıları

Artık oyuncığımız tamamen hazır. Bu aşamadan sonra, oyuncığımızın üzerinde bulunan pil yuvasına 1 adet pil takarak ve ardından ön taraftaki butona basarak oyuncığımızı çalıştırabilirsiniz. (Şekil6.5).



Şekil 6.5: Ürünün bitmiş hali

Montaj yaparken bu devre şemalarından yardım alabilirsiniz (Şekil 6.6).



Şekil 6.6: Devrelerin Şeması



## 7. Sıkça Sorulan Sorular

### 7.1 STEM ahşap oyuncak nedir?

- STEM ahşap oyuncaklar, çocukların bilim, teknoloji, mühendislik ve matematik (STEM) alanlarında becerilerini geliştirmelerine yardımcı olan eğitici ve öğretici oyuncaklardır. Ahşap malzemeden üretilmiş olup, doğal ve güvenli bir oyun deneyimi sunar.

### 7.2 Bu oyuncaklar hangi yaş grubu için uygundur ?

- STEM ahşap oyuncaklarımız, 5 yaş ve üzeri çocuklar için uygundur. Her ürünün üzerinde belirtilen yaş aralığına dikkat edilmesi önemlidir.

### 7.3 Kurulum için özel aletlere ihtiyacım var mı ?

- Hayır, kurulum için özel aletlere ihtiyacınız yoktur. Kutu içerisindeki parçalar ve adım adım kurulum talimatları ile kolayca montaj yapabilirsiniz.

### 7.4 Kurulum ne kadar sürer ?

- Kurulum süresi, oyuncak modeline ve kişinin el becerisine bağlı olarak değişmekle birlikte genellikle 10 ila 20 dakika arasında sürmektedir.

### 7.5 Parçalar eksik veya hasarlı gelirse ne yapmalıyım ?

- İnternet sitemizdeki iletişim bilgilerimizi kullanarak müşteri hizmetlerimizle iletişime geçin. En kısa sürede eksik veya hasarlı parçaları temin edeceğiz.

### 7.6 Oyuncakların temizliği nasıl yapılır ?

- Ahşap oyuncakların temizliği için nemli bir bez kullanabilirsiniz. Kimyasal temizlik maddeleri kullanmaktan kaçının. Ahşap yüzeylerin uzun ömürlü olması için direkt su ile temasından kaçınılmalıdır.

### 7.7 Oyuncakları nasıl saklamalıyım ?

- Oyuncakları nemli ortamlardan uzak, kuru ve serin bir yerde saklamalısınız. Ahşap malzemenin deformasyonunu önlemek için doğrudan güneş ışığından koruyun.

### 7.8 Ürünle ilgili teknik destek alabilir miyim ?

- Evet, ürünle ilgili herhangi bir sorunuz veya teknik desteğe ihtiyacınız olursa, müşteri hizmetlerimizle iletişime geçebilirsiniz. Destek ekibimiz size yardımcı olmaktan memnuniyet duyar.

**MKÜ**  
TEKNOLOJİ

**RAİTOY**  
AKILLI  
OYUNCAKLAR  
AKILLI  
ÇOCUKLAR



**MKUTEKNOLOJİ**  
**RAİTOYTR**



**SİPARİŞ**

[WWW.MKUTEKNOLOJİ.COM](http://WWW.MKUTEKNOLOJİ.COM)

[STORE.MKUTEKNOLOJİ.COM](http://STORE.MKUTEKNOLOJİ.COM)

[WWW.RAİTOY.COM](http://WWW.RAİTOY.COM)